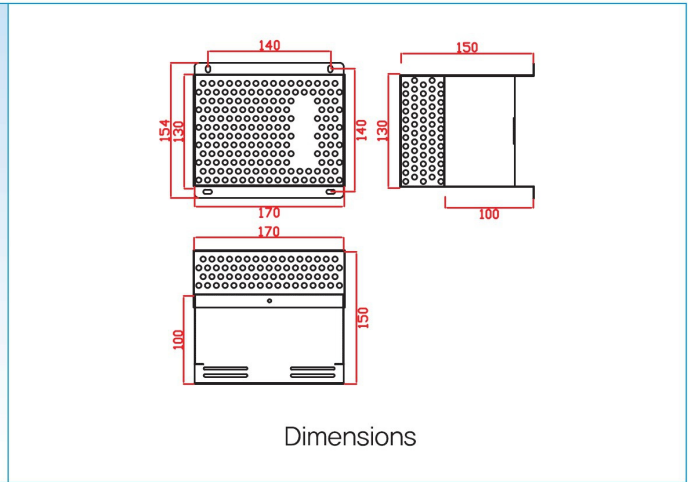
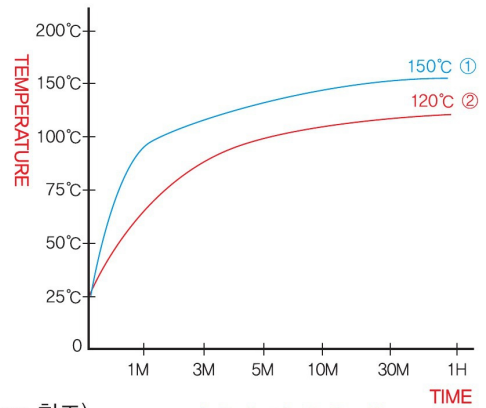


흰 히터 Fan Heater

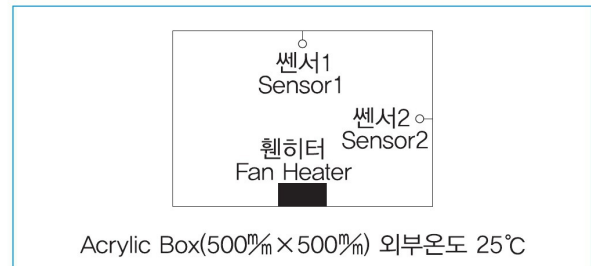
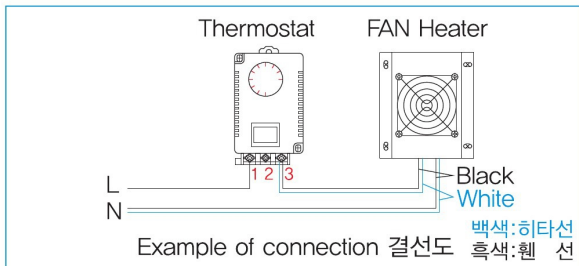


특징 (Characteristic)

- 배전반, 교통신호제어기, 옥외 CONTROL PANEL에 설치가 적합하고 외부온도가 낮은 곳에 동결방지로 효과가 우수합니다.
It is fit for the switchger, Traffic sinnal control panel and out door control panel and good for the antifreezing.
- 히터 10cm 높이일 때, 온도는 평균 150°C가 됩니다.
The average temp is 150°C wher the hight is 10cm.
- 히터 평균 수명 10,000시간 (on/off 반복 포함)
※ FAN 120×120×25 AC 220V Ball Bearing Type
(FAN 불량시 FAN교체가가능, FAN은 소모성 제품임으로 참고 바람)
Heater average life of 10,000hours (on/off Repaet included)
(It is possible to change if fan is out of order, Fan is consumable item.)
- 히터 사용시 주의사항을 꼭 확인하고 사용하세요. (카다록 50~54page 참조)
Please check your heater must use caution when using



〈센서 위치 온도〉
〈Point temperature sensor〉



MODEL	전력 WATT	전압 Voltage	주파수 Hz	가로 Width	세로 Length	높이 Height	고정홀 Attachment hole
RFH-4000	800W	AC220V~AC240V	50/60Hz	155	170	117	138×138

중량 Weight	재질 Materials	피크전류 Peak Current	고정볼트 Attachment bolt	리드선 Cable	인증 Certification
1420g	GI steel	18A	M4×10	1.5SQ (1M)	KC

※ 중대한 주변기기의 손상 및 막대한 재산 피해가 우려되는 기기등에 사용할 경우에는 **이중으로 안전장치를 부착하여 사용하세요.**
In case of using for machinery concerning injury and tremendous property damage of heavy, peripheral accessories attach & use safety device over again.