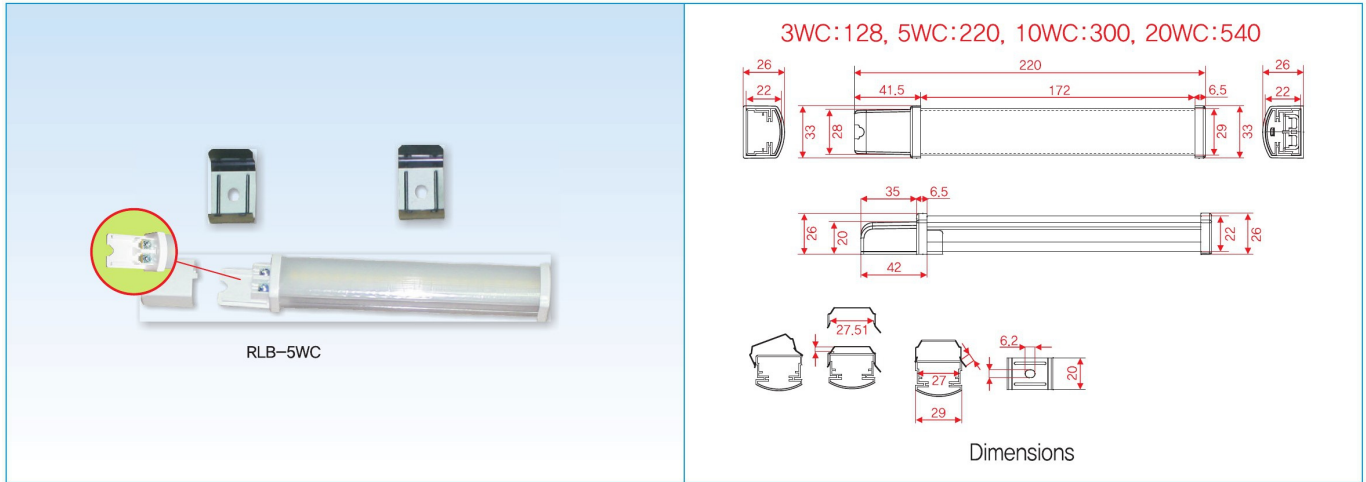


# High Efficiency LED Light (BAR TYPE)



## 특징 (Characteristic)

1. 배전함 자동제어함에 부착 배선 작업이 아주 편리합니다.  
It's much convenience work for connecting line of auto control box of control panel.
2. RLB-3WC는 소형 분점함, MCC 판넬에 부착 배선 작업이 아주 편리합니다.
3. 케이스 재질은 광학산PC(폴리카바나이트) 난연제 V2급 입니다.(광학산 PC재질로 측면에도 간접 조명이 됩니다.)  
The case has made with polycarbonate fireproof V2 grade.
4. LED등 부착은 클립 원터치 방식이라 아주 편리하며 SUS 재질로 아주 견고합니다.  
The assembling LED is not difficult due to it's one touch clip type and it's stainless steel.

전광속(lm)	광속(lm/w)	색온도(k)	연색성(Ra)	램프역율(PF)
430(5w)	92	6500	84	0.6

MODEL	전압 Voltage	전력 Watt	인증 Certification	주파수 Hz	가로 Width	세로 Length	높이 Height	중량 Weight	조도 illuminometer 1M height	조도 illuminometer 2M height
RLB-3WC	AC200V~AC240V AC100V~AC120V	3W	KC	50/60Hz	128	33	26(30)	55g	130Lux	35Lux
RLB-5WC	AC200V~AC240V AC100V~AC120V	5W	KC	50/60Hz	220	33	26(30)	84g	200Lux	70Lux
RLB-10WC	AC200V~AC240V AC100V~AC120V	10W	KC	50/60Hz	300	33	26(30)	105g	250Lux	105Lux
RLB-15WC	AC200V~AC240V AC100V~AC120V	15W	KC	50/60Hz	385	33	26(30)	120g	450Lux	130Lux
RLB-20WC	AC200V~AC240V AC100V~AC120V	18W	KC	50/60Hz	540	33	26(30)	165g	640Lux	190Lux

사용주위온도 Ambient temp	사용주위습도 Relative humidity	보관온도 Custody temp	재질 Case materials	단자볼트 Terminal bolt	고정볼트 Attachment bolt	압착단자 Termianl lug
-20~50℃	30~80% RH	-20~90℃	PC(Polycarbonate) UL-94 V-2 난연성 재질	M4×8	M4×8	1.5-4Y