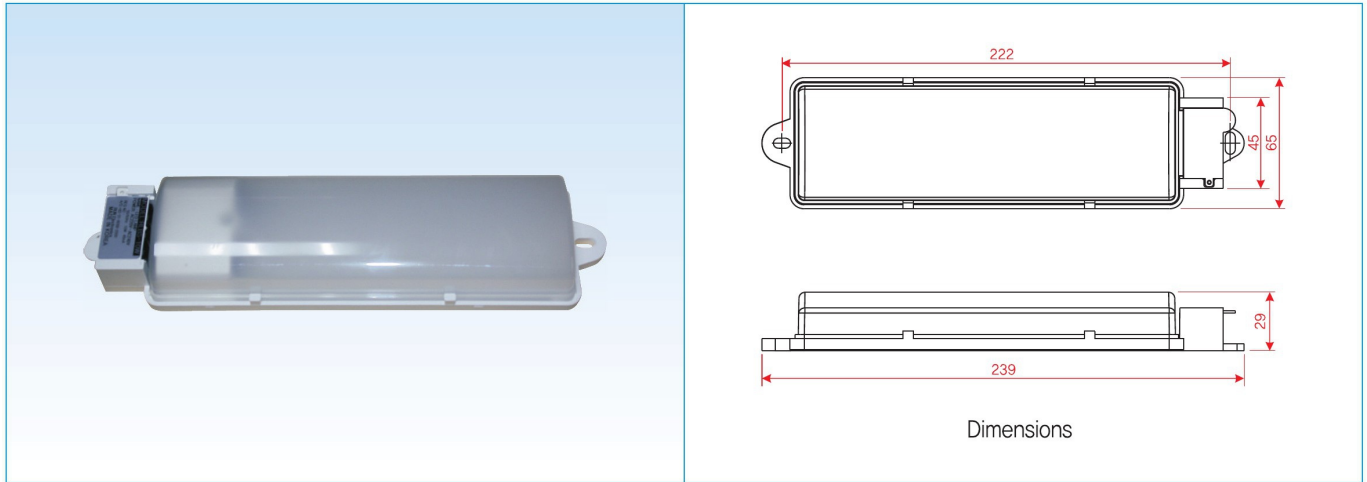


LED 직부등 LED Light



특징 (Characteristic)

- 배전함 자동제어함에 부착 배선 작업이 아주 편리합니다.
It's much convenience work for connecting line of auto control box of control panel.
- 써지, 과전압, 과전류 보호 회로가 내장 되어 있습니다.(DC12, DC24V 제외)
It has included control circuit for surge, over voltage & over current.(except DC 12V & 24V)
- 케이스 재질은 광확산PC(폴리카바나이트) 난연제 V2급 입니다.(광확산 PC재질로 측면에도 간접 조명이 됩니다.)
The case has made with polycarbonate fireproof V2 grade.
- 직부등 RFL-20보다 높이가 낮고 슬림하며, 취부 홀은 동일합니다.
Slim and lower height than the RFL-20 such as direct mounting, the mounting holes are the same.

전광속(lm)	광속(lm/w)	색온도(k)	연색성(Ra)	램프역율(PF)
868(10w)	88	6500	84	0.9

MODEL	전압 Voltage	전력 Watt	인증 Certification	주파수 Hz	가로 Width	세로 Length	높이 Height	고정홀 Attachment hole	중량 Weight	조도 illuminometer 1M height	조도 illuminometer 2M height
RLBS-5W	AC/DC110V~240V	5W	KC,CE	50/60Hz	239	65	29	222×32.5	180g	140Lux	36Lux
	DC12V~DC24V	5W									
RLBS-10W	AC/DC110V~240V	10W	KC,CE	50/60Hz	239	65	29	222×32.5	185g	315Lux	83Lux
	DC12V~DC24V	10W									
	DC48V	10W									

사용주위온도 Ambient temp	사용주위습도 Relative humidity	보관온도 Custody temp	재질 Case materials	단자볼트 Terminal bolt	고정볼트 Attachment bolt	압착단자 Termianl lug
-20~50℃	30~80% RH	-20~90℃	PC(Polycarbonate) UL-94 V-2 난연성 재질	M4×8	M4×10	1.5-4Y