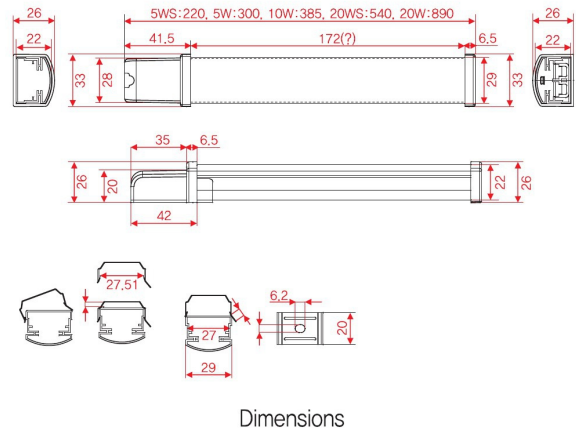
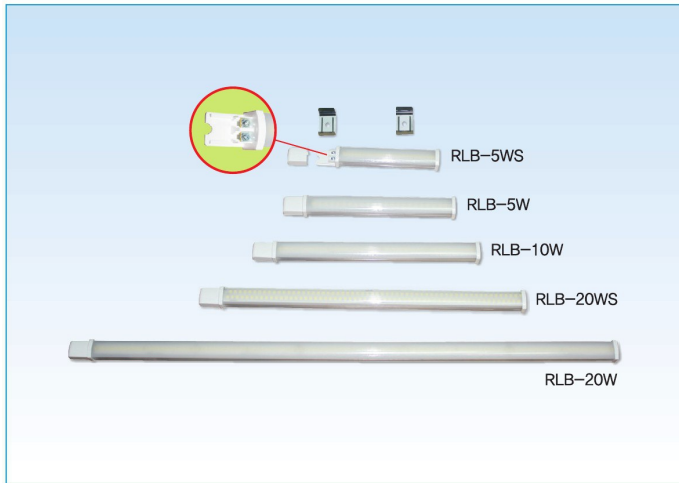




High Efficiency LED Light (BAR TYPE)



특징 (Characteristic)

- 배전함 자동제어함에 부착 배선 작업이 아주 편리합니다.
It's much convenience work for connecting line of auto control box of control panel.
- 써지, 과전압, 과전류 보호 회로가 내장 되어 있습니다.(DC12, DC24V 제외)
It has included control circuit for surge, over voltage & over current.(except DC 12V & 24V)
- 케이스 재질은 광학산PC(폴리카바나이트) 난연제 V2급 입니다.(광학산 PC재질로 측면에도 간접 조명이 됩니다.)
The case has made with polycarbonate fireproof V2 grade.
- LED등 부착은 클립 원터치 방식이라 아주 편리하며 SUS 재질로 아주 견고합니다.
The assembling LED is not difficult due to it's one touch clip type and it's stainless steel.

MODEL	전압 Voltage	전력 Watt	인증 Certification	주파수 Hz	가로 Width	세로 Length	높이 Height	중량 Weight	조도 illuminometer 1M height	조도 illuminometer 2M height
RLB-3W	DC24V	1.5W	KC, CE		128	33	26(30)	50g	62Lux	15Lux
	DC12V	1.5W								
RLB-5WS	AC220V~AC240V	5W	KC, CE	50/60Hz	220	33	26(30)	74g	140Lux	37Lux
	AC110V~AC120V	5W	KC							
	DC24V	4W	KC, CE					100g	160Lux	38Lux
	DC12V	4W								
RLB-5W	AC220V~AC240V	5W	KC, CE	50/60Hz	300	33	26(30)	88g	138Lux	36Lux
	AC110V~AC120V	5W	KC							
	DC24V	5W	KC, CE					120g	170Lux	40Lux
	DC12V	5W								
RLB-10W	AC220V~AC240V	10W	KC, CE	50/60Hz	385	33	26(30)	108g	273Lux	71Lux
	AC110V~AC120V	10W	KC							
	DC24V	10W	KC, CE					170g	330Lux	78Lux
	DC12V	10W								
RLB-20WS	AC220V~AC240V	18W	KC, CE	50/60Hz	540	33	26(30)	192g	560Lux	150Lux
	AC110V~AC120V	18W	KC							
	DC24V	18W	KC, CE					230g	560Lux	150Lux
	DC12V	18W								
RLB-20W	AC220V	18W	KC, CE		890	33	26(30)	234g	520Lux	137Lux
	DC24V	25W	KC, CE							
	DC12V	25W						380g	750Lux	200Lux

사용주위온도 Ambient temp	사용주위습도 Relative humidity	보관온도 Custody temp	재질 Case materials	단자볼트 Terminal bolt	고정볼트 Attachment bolt	압착단자 Terminal lug
-20~50℃	30~80% RH	-20~90℃	PC(Polycarbonate) UL-94 V-2 난연성 재질	M4×8	M4×8	1.5-4Y