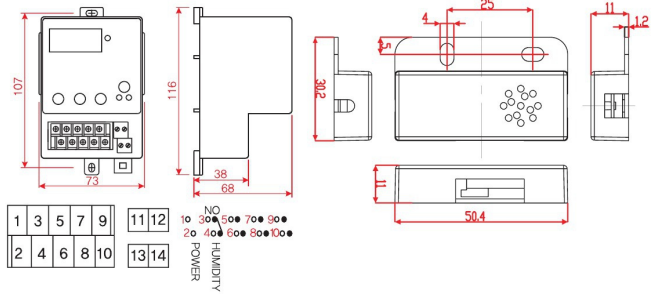


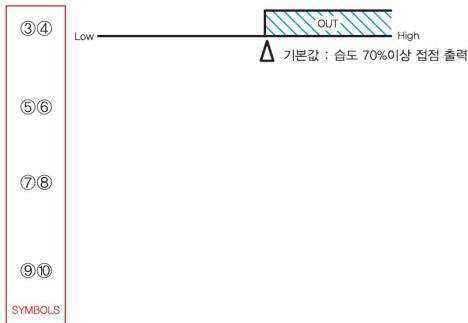
디지털 습도 조절기 Digital Humidity Controller



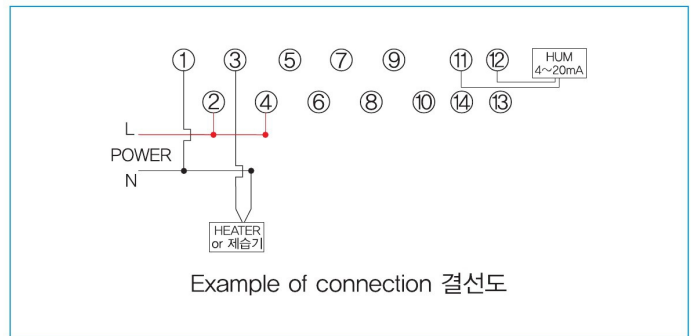
Contact form diagram: 회로도

특징 (Characteristic)

1. 배전반 패널 내부 제어용 Use to only auto control panel in the switch box.



OUTPUT OPERATION (출력접점)



Example of connection 결선도

ITEM	PERFORMANCE	SYMBOLS
입력 전원 (Input Voltage)	AC/DC110V~240V 50Hz~60Hz	① ②
제어 출력 (Control Output)	AC250V 5A Relay 1C (Humidity)	③ ④
제어 출력 (Control Output)		⑤ ⑥
제어 출력 (Control Output)		⑦ ⑧
제어 출력 (Control Output)		⑨ ⑩
습도 출력 (Humidity 4~20mA)	습도 4~20mA 출력	⑪ ⑫
온도 출력 (Temp 4~20mA)		⑬ ⑭
습도 센서 (Humidity Sensor)	Polymer Relative	
온도 센서 (Temp Sensor)		
온도·습도 범위 (Range for Temp & Humidity Range)	20%RH ~ 99%RH	
표시방식 (Setting Method)	7 Segment LED Display	
제어방식 (Control Method)	ON/OFF Control (Contact Relay)	
사용 주위 온도 (Ambient Temp)	-10℃ ~ 80℃ (단, 결빙되지 않은 상태)	
사용 주위 습도 (Ambient Humidity)	35%RH ~ 85%RH (단, 10℃~40℃내서 사용)	
온도 편차 (Tolerance Temp)		
습도 편차 (Tolerance Humidity)	±5%RH	
사용전력 (Power Consumption)	3VA	

MODEL	가로 Width	세로 Length	높이 Height	고정홀 Attachment hole	보관온도 Custody temp	중량 Weight	재질 Case materials	단자볼트 Terminal bolt	고정볼트 Attachment bolt	압착단자 Terminal lug	인증 Certification	비고 Note
RD-200L	73	116	68	107 or 35mm DIN rail	-20~90℃	200g	PC(Polycarbonate) UL-94 V-0 난연성 재질	M3×6	M4×10	1.5-3Y PIN 1.5(전류)	KC, CE	센서선 2M

※ 배전반 자동제어 패널 내부 제어용으로만 사용하세요.

Use to only auto control panel in the switch box.

※ 중대한 주변기기의 손상 및 막대한 재산 피해가 우려되는 기기등에 사용할 경우에는 이중으로 안전장치를 부착하여 사용하세요.

In case of using for machinery concerning injury and tremendous property damage of heavy, peripheral accessories attach & use safety device over again.